

## Mosogatás Folyamatos üzemű kosaras mosogatógép, ESR, 100 kosár/óra, elektromos

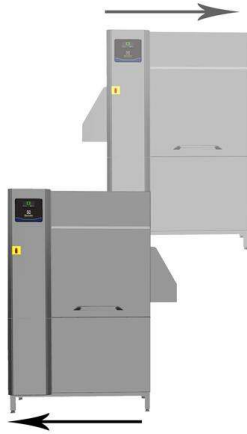
TERMÉK # \_\_\_\_\_

MODELL # \_\_\_\_\_

NÉV # \_\_\_\_\_

SIS # \_\_\_\_\_

AIA # \_\_\_\_\_



534058 (ESR10E5)

Folyamatos üzemű kosaras mosogatógép, ESR széria, 100 kosár/óra, elektromos, érintőképernyős, szigetelt ajtók, a működési irány a helyszínen beállítható, 50Hz

534410 (ESR10E6)

Folyamatos üzemű kosaras mosogatógép, ESR széria, 100 kosár/óra, elektromos, érintőképernyős, szigetelt ajtók, a működési irány a helyszínen beállítható, 60Hz

### Rövid leírás

#### Termék szám

Egyszeres öblítés. Beépített nyomásszabályzó szelep biztosítja a megfelelő nyomást és az optimális higiéniai öblítéskor. A mosókarok a mosótank teljes hosszát lefedik. Az erős teljes mosópumpa és a speciálisan tervezett mosókarok garantálják a megfelelő tisztítást. Mosogatási hőmérséklet: 55-65°C. Az öblítés 85°C-ra felmelegített tiszta vízzel történik. Alacsony, mindössze 1.5 liter öblítővíz fogyasztás kosaranként a 100 kosár/óra kapacitás maximális sebességénél. Egy konvektor sebesség. Az intuitív érintőképernyős kezelő panel egyszerű kommunikációt biztosít a különböző szinteken. Nagy méretű, ellensúlyozott ajtó hő- és zajszigeteléssel. A készülék működési iránya a helyszínen beállítható a felhasználó igényének megfelelően. Gyári beállítás: jobbról balra.

### Fő jellemzők

- Maximális kapacitás: 100 kosár/óra.
- Egy konvektor sebesség választható ki a kezelői panelen.
- Intuitív érintőképernyős kezelő panel. 3 féle hozzáférési szint, mindhárom más-más információt jelenít meg. Az egyik a kezelő számára, a második az általános karbantartók számára, a harmadik a szerviz szakemberek számára lett kialakítva.
- Az összes belső alkatrész: mosó és öblítőkarok, tankszűrők, függönyök egyszerűen levehetőek a tisztításhoz.
- Nagy méretű, ellensúlyozott betekintős ajtó, melyen keresztül korlátozás nélkül elérhető a mosó és az öblítő zóna. Az ajtó habszigeteléssel ellátott, mely növeli az erősséget, valamint csökkenti a zaj és hő kibocsátást.
- IP25 vízvédlem a vízszugár, a tömör tárgyak és a kisebb állatok ellen (nagyobb, mint 6 mm).
- Állítható magasságú lábak, így a készülék alatt is teljesen fel lehet takarítani a padlót.
- USB port az adatok egyszerű kezeléséért, a hibaüzenetek, számlálók és fogyasztási adatok megtekintéséhez. A készülék paraméterek fel- és letölthetőek, a szoftver frissíthető.

### Konstrukció

- Mélyhúzott, préselt, lekerekített sarkú mosótank, amely a leürítő nyílás felé lejt, ezzel meggyorsítva a leürítést. A mosótank nem tud szivárogni, hiszen hegesztések nélkül készült.
- 50x50 mm-es rozsdamentes acél tartókeret biztosítja a mosogatógép hosszan tartó erős struktúráját.
- Az összes elektromos alkatrész egy központi dobozban található, amely el van szigetelve a víztől és a gőztől, ezáltal garantált a megbízhatóságuk.
- Külső előkészítés a bejövő vízhez, a csatornához, a vegyszer és öblítőszert adagolókhöz.
- A moduláris felépítésnek köszönhetően a helyszínen egyszerűen bővíthető szárító zónával.
- Minden fő alkatrész nagy teherbírású, korrózió álló 304 típusú rozsdamentes acélból készül: külső front, oldalsó panelek, belső kamrák, mosó és öblítő karok, ajtók és a kosár továbbító rendszer.
- A gyári alapbeállítás szerint a működési irány: jobbról balra, azonban a telepítés helyszínén ez egyszerűen megváltoztatható balról jobbra irányra.
- <p>Amikor a gép a DIN 10510-nek megfelelő sebességgel működik.</p>
- <p>A zaj méréséhez használt referencianorma: IEC60335-2-58 Annex AA.</p>

### Fenntarthatóság

- Auto start/stop a különböző zónákban, amely biztosítja, hogy az adott zóna csak akkor működik, ha épp kosár halad át rajta. Ez vizet, energiát és vegyszert takarít meg, valamint csendesebb működést eredményez.
- A kamrákban nincs belső csövezés, így nincs rejtett

### Jóváhagyás

kosz/szennyeződéscsapda.

- Beépített nyomásszabályzó szelep biztosítja az 1.5 liter/kosár öblítővíz fogyasztást, a tápvíz nyomástól függetlenül, ezáltal alacsony az energia-, víz-, vegyszer és öblítőszer fogyasztás.
- Beépített nyomásszabályzó szelep biztosítja a megfelelő nyomást öblítéskor, a bejövő tápvíz nyomástól függetlenül.
- Önleürítő, vertikális mosópumpák a maximális higiéniaért.
- Automatikus back-up mód aktiválódás, amennyiben hiba lép fel. Irányított hibaelhárítás a gyors javítás érdekében, 150 precíz értesítéssel és 23 egyszerűen követhető folyamattal.

### Opcionális tartozékok

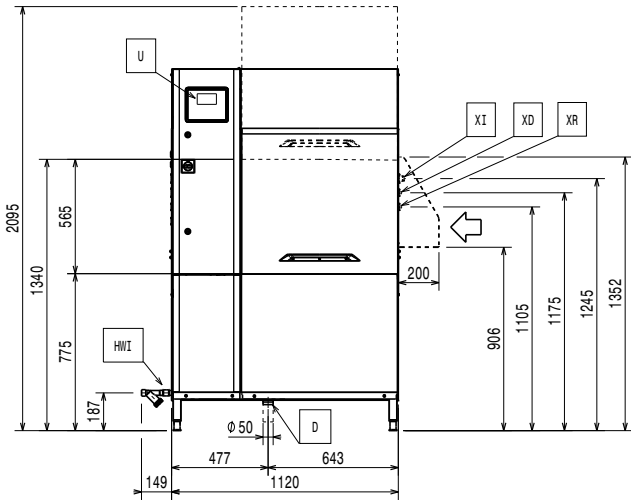
- Közepes szárító zóna ajtó nélkül (HAB), ESR és EDR mosogatógéphez, 50 és 60 Hz PNC 534059
- Sarok szárító zóna ESR folyamatos üzemű kosaras mosogatógéphez, 50 & 60 Hz PNC 534411
- ESD (energia megtakarító egység) a single rinse rack type mosogatógéphez, elektromos PNC 864478
- Vészleállító gomb átmenő rendszerű mosogatógépekhez (A Basic Handling systemhez nem alkalmazható) PNC 865162
- Végállás kapcsoló rövid görgős konvektorhoz PNC 865218
- Csatlakozó elem sima alsó polchoz és alsó rácspolchoz (akkor kell használni, ha görgős konvektor közvetlenül van csatlakoztatva a fröccsenésvédős rack type mosogatógéphez) PNC 865235
- Végállás kapcsoló hosszú görgős konvektorhoz (egységcsomag két rövid görgővel és végállás kapcsolóval) PNC 865256
- Vízlágyító berendezés (meleg vízhez) rack type mosogatógéphez PNC 865495
- Fröccsenésvédő ernyő single rinse rack type mosogatógéphez, 200 mm PNC 865498
- Szilikon függöny single rinse rack type mosogatógéphez PNC 865503
- 6 db-os kosár csomag: 2 tálcákhoz, 2 tányérokhoz, 1 az evőeszközökhöz és 1 csészékhez PNC 867050
- 9 kosárból álló egységcsomag: 2 db tálcákhoz, 3 db tányérhoz, 2 db evőeszközökhöz és 2 db kosár csészékhez PNC 867051



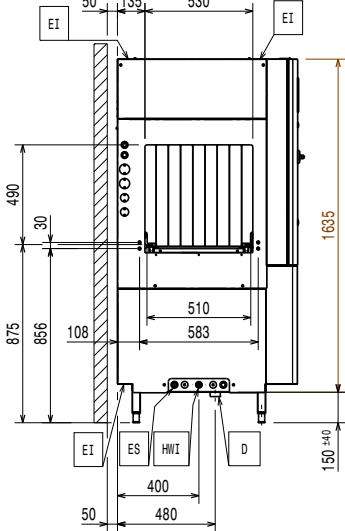
**Electrolux**  
PROFESSIONAL

Mosogatás  
Folyamatos üzemű kosaras mosogatógép,  
ESR, 100 kosár/óra, elektromos

Előlnézet

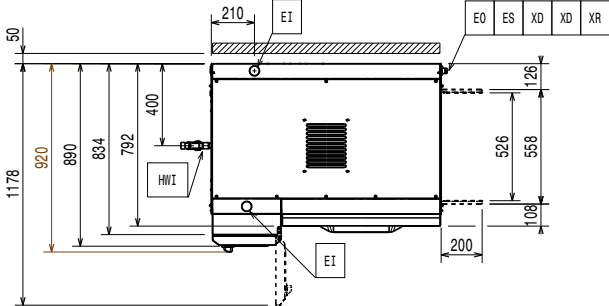


Oldalnézet

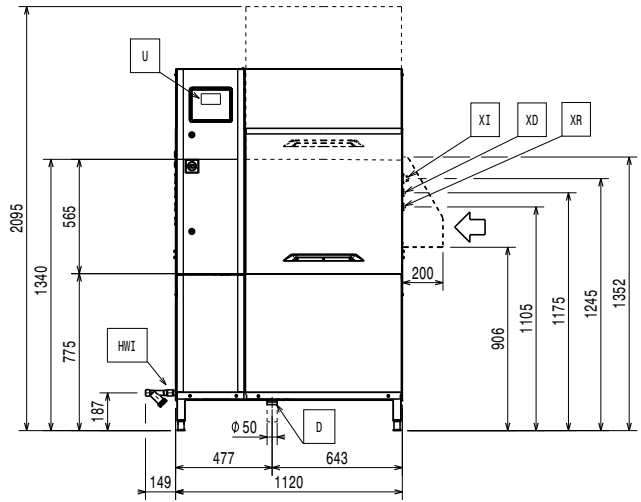


- D = Leürítés
- EI = Elektromos csatlakozás
- EO = Elektromos kimenet
- EQ = Ekvipotenciális csavar
- ES = Elektromos jel BE/KI
- HWI = Bejövő melegvíz
- U = USB port

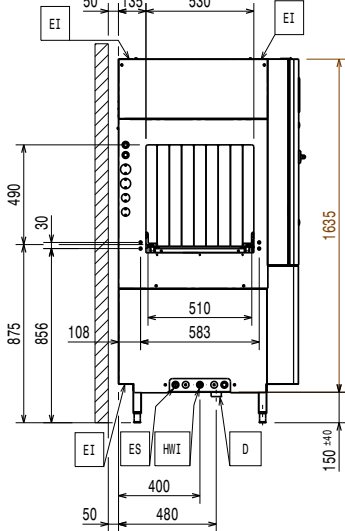
Felülnézet



Előlnézet

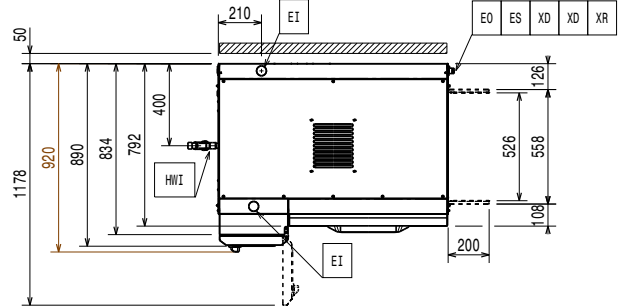


Oldalnézet



- D = Leürítés
- EI = Elektromos csatlakozás
- EO = Elektromos kimenet
- EQ = Ekvipotenciális csavar
- ES = Elektromos jel BE/KI
- HWI = Bejövő melegvíz
- U = USB port

Felülnézet



**Elektromos****Tápfeszültség:**

534058 (ESR10E5)	380-415 V/3N ph/50 Hz
534410 (ESR10E6)	380-415 V/3N ph/60 Hz

Alapértelmezett teljesítmény: 25.2 kW

Bojler fűtőelemek: 12 kW

Mosópumpa méret: 1.18 kW

Mosótank fűtőelemek: 12 kW

**Víz:**

Minél magasabb a hőmérséklet, annál gyorsabb a felfűtés.  
ESD esetén a készüléket hideg vízre kell csatlakoztatni (max. 30°C).

7°FH/4°dH alatt speciális vegyszer és öblítőszer használatra van szükség.

Bejövő víz cső méret: G 3/4"

Bejövő hideg víz cső mérete:

Leürítő cső méret: 50mm

Bejövő tápvíz nyomás: 1.5-7 bar

Bejövő melegvíz hőmérséklet  
a mosogatási szakaszhoz: 50 - 65°C

Bejövő víz keménysége: 0 °fH / 0 °dH

A mosószivattyú átfolyási  
sebessége 400 l/min

Mosótank mérete: 70 l

**Technikai információ:**

Csak szállítási célra a készülék mélysége vagy 890 mm-re csökkenthető a főkapcsoló gomb leszerelésével, vagy 792 mm-re, a vezérlődoboz és az ajtófogantyú leszerelésével.

A zajszint mérése az IEC60335-2-58 annex AA-nak megfelelően történt.

Magasság nyitott ajtóval: 2095 mm

Betöltő nyílás mérete  
(szélesség): 530 mm

Külső méretek, szélesség: 1120 mm

Külső méretek, szélesség: 44 1/16" (1120 mm)

Külső méretek, mélység: 920 mm

Óránkénti kapacitás (DIN  
szabvány szerint) 100 kosár/1800 tányérBetöltő nyílás mérete  
(magasság): 490 mm

Mosogatási hőmérséklet: 55 - 65 °C

Szállítási magasság: 1970 mm

Szállítási szélesség: 1060 mm

Szállítási mélység: 1260 mm

Szállítási térfogat: 2.63 m<sup>3</sup>

Asztaltól asztalig távolság: 1120 mm

Termelékenység/óra (max.  
sebességnél): 100kosár/1800tányér

Végző öblítési hőmérséklet: 85 °C

**Lég kibocsátás**Levegő páratartalma  
(bemenet, kijárat):

534058 (ESR10E5) 100 / 100 % r.h.

534410 (ESR10E6) 100 / 100 % r.h.

Látens hő:

534058 (ESR10E5) 8800 W

534410 (ESR10E6) 8800 W

Szenzibilis hő: 4500 W

Légáramlás (bemenet,  
kimenet): 107 / 107 m<sup>3</sup>/h

Öblítővíz fogyasztás max. sebességen: 150 l/h

Zajszint &lt;62 dBA

## RECOMMENDED TABLE CONNECTION



**SILICONE**

**!** Apply silicone between the machine and the table and make sure that there are not any water leakages. Reference code 059611 for recommended silicone by Electrolux.



**\*** Depending on the model.

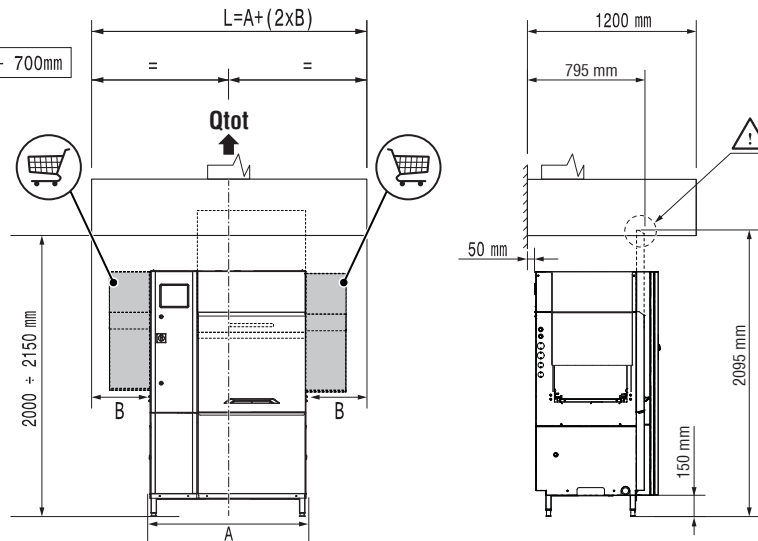
**!** Depending on the model.

All tables must be connected to the dishwashing units according to local regulations and industry standards which may differ from the recommendations herein suggested. Electrolux Professional is not liable for any failure in complying with local design standards.

**RECOMMENDED HOOD DESIGN OPTIONS**

**NO ESD = ✓**  
**ESD = ✓**

Qtot (VDI 2052)	
100 r/h no ESD no Dryer	1100 m³/h
100 r/h ESD no Dryer	1350 m³/h
100 r/h no ESD + 1 Dryer	1200 m³/h
100 r/h ESD + 1 Dryer	1550 m³/h



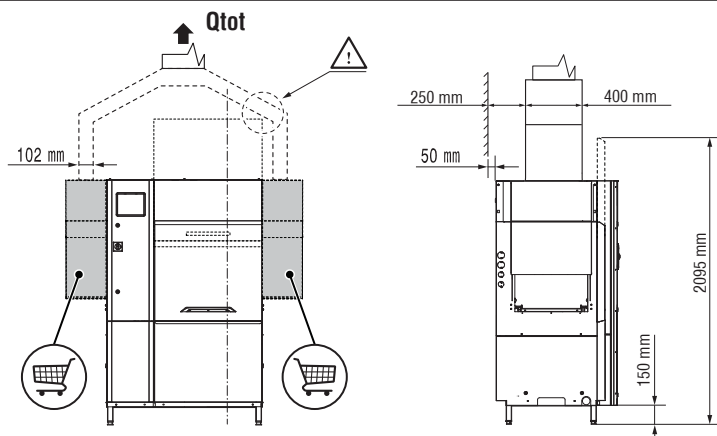
**NO ESD = ✓**  
**ESD = ✗**

Qtot (VDI 2052)	
100 r/h no ESD no Dryer	1100 m³/h
100 r/h ESD no Dryer	1350 m³/h
100 r/h no ESD + 1 Dryer	1200 m³/h
100 r/h ESD + 1 Dryer	1550 m³/h



**NO ESD = ✓**  
**ESD = ✗**

Qtot (VDI 2052)	
100 r/h no ESD no Dryer	1100 m³/h
100 r/h ESD no Dryer	1350 m³/h
100 r/h no ESD + 1 Dryer	1200 m³/h
100 r/h ESD + 1 Dryer	1550 m³/h



All exhaust hoods must be dimensioned and installed according to local regulations and industry standards which may differ from the recommendations herein suggested. Electrolux Professional is not liable for any failure in complying with local design standards.

DOC. NO. 59566QF00  
EDITION 09.2019